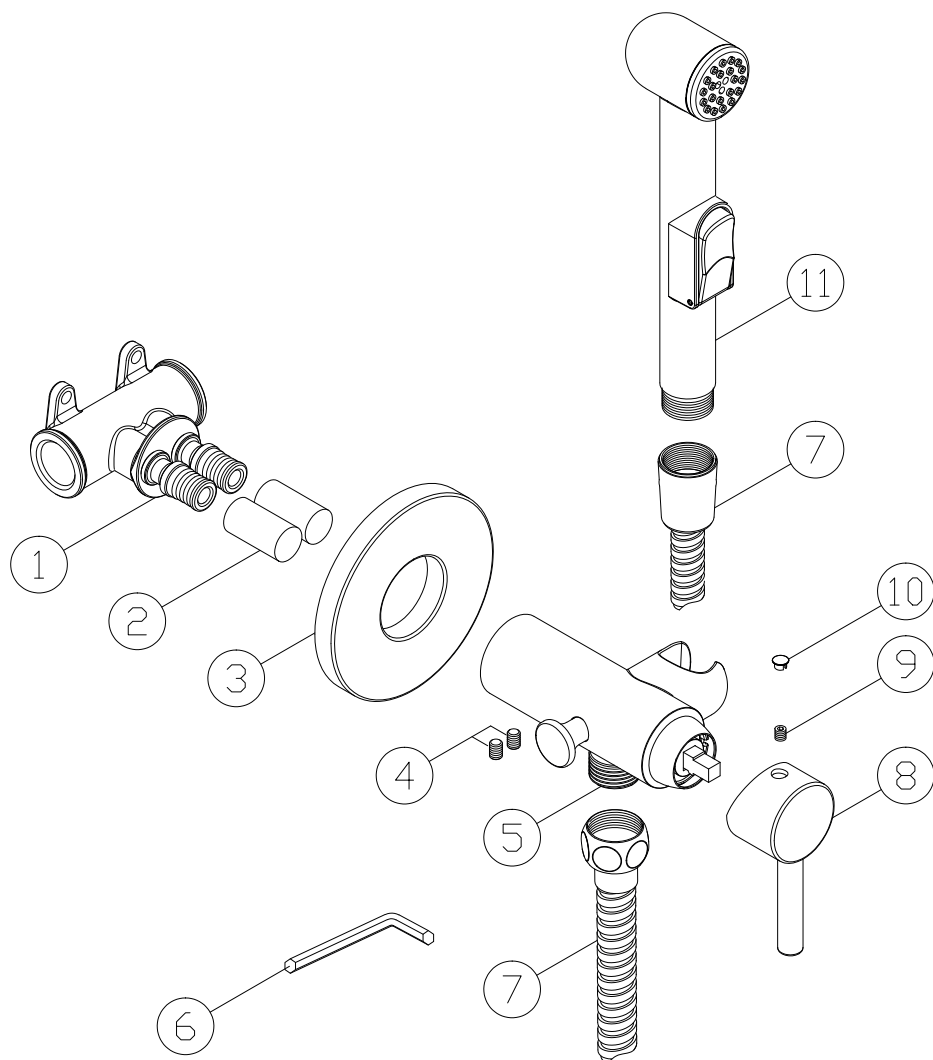


**СХЕМА УСТАНОВКИ
ВСТРАИВАЕМОГО СМЕСИТЕЛЯ
с гигиенической лейкой 13141BLB**

Корпус смесителя с керамическим картриджем (5)	1 шт.
Декоративный отражатель (3)	1 шт.
Эксцентрик (1) с защитными колпачками (2), 2 шт.	1 шт.
Душевой шланг 1,5 м (7)	1 шт.
Гигиеническая душевая лейка (11)	1 шт.
Шестигранные винты (4)	2 шт.
Ручка смесителя (8)	1 шт.
Шестигранный винт для крепления ручки (9)	1 шт.
Декоративная заглушка для ручки (10)	1 шт.
Ключ (6)	1 шт.
Паспорт изделия	1 шт.



**ИНСТРУКЦИЯ ПО УСТАНОВКЕ
ВСТРАИВАЕМОГО СМЕСИТЕЛЯ
с гигиенической лейкой 13141BLB**

1. Снимите защитные колпачки (2) и ввинтите эксцентрический переходник (1) в выходы трубопроводов системы водоснабжения, предварительно уплотнив резьбовую часть изоляционным материалом.
2. Установите на эксцентрик декоративный отражатель (3).
3. Присоедините корпус смесителя (5) к эксцентрику с помощью шестигранных винтов (4) и ключа (6).
4. Установите ручку смесителя (8) на корпус (5). С помощью шестигранного винта (9) зафиксируйте ручку ключом (6).
5. Установите на ручку (8) заглушку (10).
6. Присоедините душевой шланг (7). Душевой шланг комплектуется прокладкой с фильтром 300 мкм.
7. Включите систему водоснабжения. **Проверьте герметичность всех соединений при закрытом положении смесителя. При необходимости проведите дополнительную затяжку и герметизацию соединений.**
8. Откройте подачу холодной и горячей воды на небольшой промежуток времени (для промывки труб).
9. Присоедините душевую лейку (11).

Внимание! Расстояние между подводящими трубами для данного смесителя должно составлять не более 10 см.