



**STAINLESS  
STEEL**



**ECO SAVING**



**ISO**



**FAST FIX**

## ПАСПОРТ ИЗДЕЛИЯ

**Смесители  
из нержавеющей  
стали**



Благодарим Вас за выбор смесителя из нержавеющей стали OLIVE'S®. Наша продукция разрабатывается в строгом соответствии с требованиями международных стандартов ISO 9001:2008, ISO 14001:2004 и соответствует всем санитарно-гигиеническим нормам.

Нержавеющая сталь SUS 304 - исключительно прочный материал, стойкий к износу и появлению коррозии.

Многолетний опыт работы и детальный подход к каждому изделию гарантируют надежность и удобство эксплуатации смесителей OLIVE'S.

При соблюдении правил установки и эксплуатации изделие прослужит Вам не менее 25 лет.

### Комплектация:

Смеситель для раковины, кухни

Смеситель в сборе	1 шт.
Подводка для воды	2 шт.
Комплект крепления*	1 компл.
Паспорт изделия	1 шт.

\* - состав комплекта зависит от модели смесителя.

**Примечание:** изготовитель оставляет за собой право на конструктивные изменения, не ухудшающие качество и эксплуатационные характеристики изделия.

### Инструкция по установке

Пожалуйста, внимательно ознакомьтесь с этой инструкцией прежде, чем приступить к монтажу смесителя. Мы рекомендуем Вам воспользоваться услугами квалифицированных специалистов.

### Технические характеристики

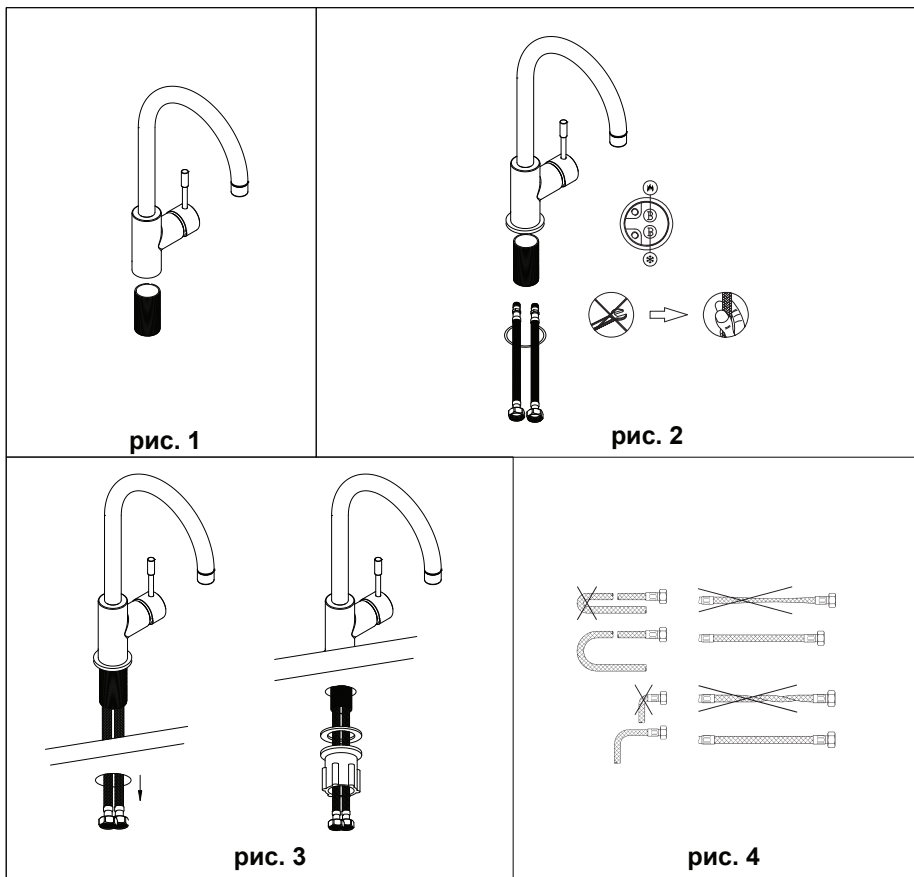
Минимальное давление воды	0,05 Мпа
Оптимальное давление воды	0,3 МПа
Испытательное давление воды	1,6 Мпа*
Различие давлений холодной и горячей воды	не более 10%
Максимальная температура горячей воды	+75°С

\* - краткосрочное тестирование, опрессовка системы.

Во избежание засорения картриджей, кран-букс и диверторов (переключателей) рекомендуем установить фильтры грубой очистки воды не более 100 мкм!

## Инструкция по установке

### Смеситель для кухни, раковины



1. Отключите систему водоснабжения.
2. Присоедините крепежную гайку к корпусу смесителя (рис. 1).
3. Во избежание засорения, предварительно открутите аэратор.
4. Присоедините гибкую подводку к смесителю (рекомендуется подключение холодной воды – справа, а горячей – слева). Вкручивая гибкую подводку в корпус смесителя, **не используйте** гаечный ключ, паклю и другой изоляционный материал. Подводку необходимо затянуть исключительно вручную. Применение инструментов и приложение чрезмерных усилий могут привести к повреждению подводки или смесителя (рис. 2).

5. Закрепите смеситель на раковине с помощью прилагаемого в комплекте крепления (рис. 3).

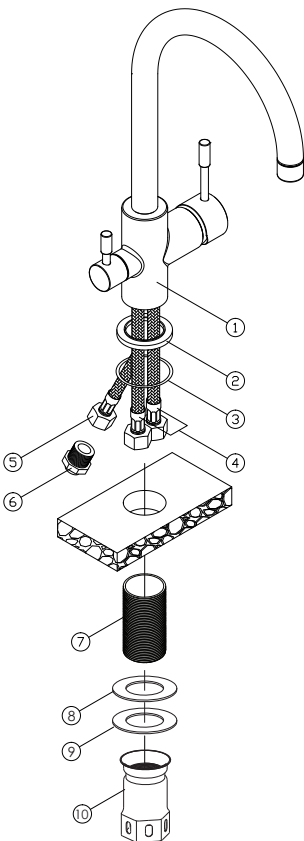
6. Подключите гибкую подводку к системе водоснабжения и вкрутите аэратор.

**Внимание!** Необходимо обеспечить небольшое провисание гибкой подводки. Не допускать ее растяжения, перегибания и перекручивания (рис. 4).

7. Проверьте герметичность всех соединений при закрытом положении смесителя. При необходимости проведите дополнительную затяжку и герметизацию соединений.

8. Откройте подачу холодной и горячей воды на небольшой промежуток времени (для промывки труб), после чего закройте воду.

### Смеситель для кухни под фильтр.



1. Отключите систему водоснабжения.

Присоедините крепежную гайку (7) к корпусу смесителя (1), (рис. 1).

3. Во избежание засорения, предварительно открутите аэратор.

4. Присоедините гибкую подводку к корпусу смесителя. Рекомендуется подключение холодной воды – справа, а горячей – слева. Присоедините гибкую подводку 35 см для фильтрованной воды (5) к корпусу смесителя (1) (рис. 2). (рекомендуется подключение холодной воды – справа, а горячей – слева).

Вкручивая гибкую подводку в корпус смесителя, не используйте гаечный ключ, паклю и другой изоляционный материал. Подводку необходимо затянуть исключительно вручную. Применение инструментов и приложение чрезмерных усилий могут привести к повреждению подводки или смесителя (рис. 2).

5. Закрепите смеситель на мойке с помощью прилагаемого в комплекте крепления (8, 9, 10), (рис. 3).

6. Подключите гибкую подводку (4) к системе водоснабжения.
  7. Подключите подводку для фильтрованной воды (5) к фильтру с помощью штуцера (6).
  8. Вкрутите аэратор.
- Внимание!** Необходимо обеспечить небольшое провисание гибкой подводки. Не допускать ее растяжения, перегибания и перекручивания (рис. 4).
9. Проверьте герметичность всех соединений при закрытом положении смесителя. При необходимости проведите дополнительную затяжку и герметизацию соединений.
  10. Откройте подачу холодной и горячей воды на небольшой промежуток времени (для промывки труб), после чего закройте воду.

## Рекомендации по уходу

Регулярная чистка помогает избежать образования трудносываемого известкового налета. Используйте только специальные моющие средства. После очистки обильно смойте средство водой и удалите влагу мягкой тканью. Остатки средств по уходу за телом (жидкого мыла, шампуней, гелей для душа, краски для волос, духов, средств для бритья, лака для ногтей и пр.) также могут спровоцировать повреждения.

Во избежание повреждения поверхности изделия запрещается применять для ухода абразивные средства и пасты, абразивные губки, а также химические вещества, содержащие высокий процент кислоты и щелочи.

Если Вы пользуетесь аэрозолем, сначала распылите средство на ткань или губку. Не распыляйте средство прямо на поверхность изделия!

## Защита окружающей среды



OLIVE'S заботится об окружающей среде и уделяет особое внимание применению энерго и водосберегающих технологий.

Нержавеющая сталь марки SUS304 сталь абсолютно безопасна и экологична, этот материал не содержит свинца, является совершенно нетоксичным и не способен нанести вред человеку и окружающей среде.

- крепление изготовлено из нержавеющей стали, а не из пластика.
- пьедестал смесителя также изготовлен из нержавеющей стали.
- в упаковке смесителя мы используем текстильный мешок вместо полиэтиленового пакета.
- аэратор ECO OLIVE'S позволяет сократить расход воды более, чем на 50%.

## Условия гарантии

Гарантия на корпус смесителя, картридж и кран-буксы составляет 7 лет.

Гарантия на душевые шланги и лейки составляет 3 года.

Гарантия на держатели для леек, диверторы и быстроизнашиваемые детали (уплотнительные резинки, прокладки, сальники, шланги и пр. ) составляет 1 год.

На изделия, установленные в общественных местах, гарантийный срок составляет 1 год.

Гарантийный срок исчисляется с даты приобретения товара в розничной торговой точке при условии соблюдения всех правил установки и эксплуатации изделия.

Гарантия утрачивает силу:

- при отсутствии гарантийного талона и/или чека;
- при невыполнении или нарушении требований по установке и эксплуатации смесителя;
- при отсутствии свободного доступа к изделию для устранения неисправности.

Гарантия не распространяется:

- на дефекты, возникшие в результате некачественной установки (подключения) изделия, его ремонта или переделки посторонними лицами, не уполномоченными для проведения таких работ;
- на транспортные повреждения при перевозке изделия после момента передачи его покупателю;
- на механические повреждения, следы воздействия химических и абразивных веществ, вызванных использованием агрессивных моющих средств и несоблюдением рекомендаций по уходу;
- на дефекты, вызванные коррозией водопровода, перепадами давления/температуры воды в водопроводе, попаданием в изделие инородных предметов, загрязнением или образованием известкового налета;
- на повреждения, возникшие в результате использования изделия не по его прямому назначению;
- на повреждения, вызванные использованием неоригинальных запчастей.

Обратите внимание на правильность заполнения гарантийного талона!

## Гарантийный талон

Наименование, модель

Артикул

Дата продажи

Фирма-продавец

Подпись продавца

Претензий к внешнему виду и комплектности изделия не имею,  
с гарантийными условиями ознакомлен.

Подпись покупателя

М.П.

Отметки сервисного центра

Дата вызова

Описание неисправности

Произведенный ремонт

Подпись мастера

Подпись заказчика

Отметки сервисного центра

Дата вызова

Описание неисправности

Произведенный ремонт

Подпись мастера

Подпись заказчика

Отметки сервисного центра

Дата вызова

Описание неисправности

Произведенный ремонт

Подпись мастера

Подпись заказчика



## Авторизованные сервисные центры

**ООО «Сантехсервис» - г. Санкт-Петербург**  
197227, г. Санкт-Петербург,  
Комендантский пр., д. 4, лит. А, офис 516.  
Тел.: +7 (812) 448-21-33

**ИП Малахина Ю. С. - г. Москва**  
125310, г. Москва,  
ул. Барышиха, 44.  
Тел.: +7 (966) 376-18-58; +7 (903) 508-34-15

**ООО АСЦ «Дыхание воды» - г. Новосибирск**  
633102, Новосибирская обл.,  
г. Обь, ул. Железнодорожная, д. 26.  
Тел.: +7 (383) 263-17-01; +7 (383) 263-15-50  
**Компания «Тиком»**  
г. Новосибирск, ул. Каменская, 74.  
Тел.: +7 (383) 381-88-11

**ООО «Новый дом» - г. Хабаровск**  
68032, г. Хабаровск,  
ул. Локомотивная, д. 1, офис 66.  
Тел.: +7 (4212) 63-81-88

**ИП Шелягин Л. В. - г. Екатеринбург**  
620075, г. Екатеринбург,  
ул. Восточная, д. 4.  
Тел.: +7 (343) 204-81-00

**ИП Капустин К. В. - г. Оренбург**  
460908, г. Оренбург,  
ул. Майская, д. 370.  
Тел.: +7 (901) 099-05-56

**ИП Белоус Н.Ю. г. - В. Новгород**  
173009, г. Великий Новгород  
ул. Псковская, д. 31/1  
Тел.: +7 (911) 637-65-21

**ИП Ирбахтин А. Н. - г. Самара, г. Тольятти**  
443067, г. Самара,  
ул. Карбышева д. 65Б, оф. 415 А.  
Тел.: +7 (846) 251-89-39

**ИП Конаков Г.И. - г. Пенза**  
440011г. Пенза, ул. Гастелло, д. 52.  
Тел.: +7 (902) 352-31-26; +7 (841) 253-31-26

**ИП Милов А.Ю. - г. Орел**  
302014, г. Орел,  
Бульвар Молодежи, д. 8, кв. 196.  
Тел.: +7 (919) 262-66-14

**ООО «СанТерра» - г. Томск**  
пр. Кирова, д. 58, стр. 26, офис 13.  
Тел.: (3822) 21-08-28;  
+7 (913) 850-29-30

## Официальный представитель

ООО «СТРОЙСИСТЕМА» [www.stroystema.ru](http://www.stroystema.ru)

**ООО «СТРОЙСИСТЕМА» - г. Москва**  
143960, Московская область, г. Реутов,  
ул. Транспортная, д. 11.  
Тел.: +7 (495) 777-61-11

**ООО «СТРОЙСИСТЕМА» - г. Новосибирск**  
630024, г. Новосибирск,  
ул. Ватутина, д. 99, офис 714.  
Тел.: +7 (383) 399-11-78

**ООО «СТРОЙСИСТЕМА» - г. Санкт-Петербург**  
188691, Кудрово, ул. Центральная, д. 37, офис 23  
Тел.: +7 (812) 602-25-55

**ООО «СТРОЙСИСТЕМА» - г. Краснодар**  
530031, г. Краснодар,  
ул. Текстильная, д. 21.  
Тел.: +7 (861) 279-64-62

**ООО «СТРОЙСИСТЕМА» - г. Брянск**  
241022, г. Брянск,  
ул. Речная, д. 97/12, офис 2.  
Тел.: +7 (4832) 30-80-30

**ООО «СТРОЙСИСТЕМА» - г. Самара**  
443109, г. Самара,  
ул. Товарная, д. 5, стр. 4.  
Тел.: +7 (846) 207-46-04

**ООО «СТРОЙСИСТЕМА» - г. Н. Новгород**  
г. Нижний Новгород,  
ул. Актобинская, д. 17Д.  
Тел.: +7 (831) 216-04-07

**ООО «СТРОЙСИСТЕМА» г. Екатеринбург**  
г. Екатеринбург, ул. Новострой, д. 19А.  
Тел.: +7 (343) 206-69-02

**ООО «СТРОЙСИСТЕМА» - г. Воронеж**  
393038, г. Воронеж,  
ул. Богачева, д. 3/4.  
Тел.: +7 (473) 202-13-30

**ООО «СТРОЙСИСТЕМА» г. Хабаровск**  
680031, г. Хабаровск,  
ул. Окружная 6, оф. 12.  
Тел.: +7 (4212) 37-17-37

**ООО «СТРОЙСИСТЕМА» г. Красноярск**  
г. Красноярск,  
26 бакинских комиссаров, д. 8, стр. 64, офис 204.  
Тел.: +7(391) 297-07-65